



SCHEDA TECNICA

FULL BODY SD

www.damapro.fr
05.24.84.77.27
contact@damapro.fr



Altezza di caduta libera: 215 cm

Altezza di caduta libera ritenuta per la finitura del pavimento: 115 cm

Requisiti per la finitura del suolo:

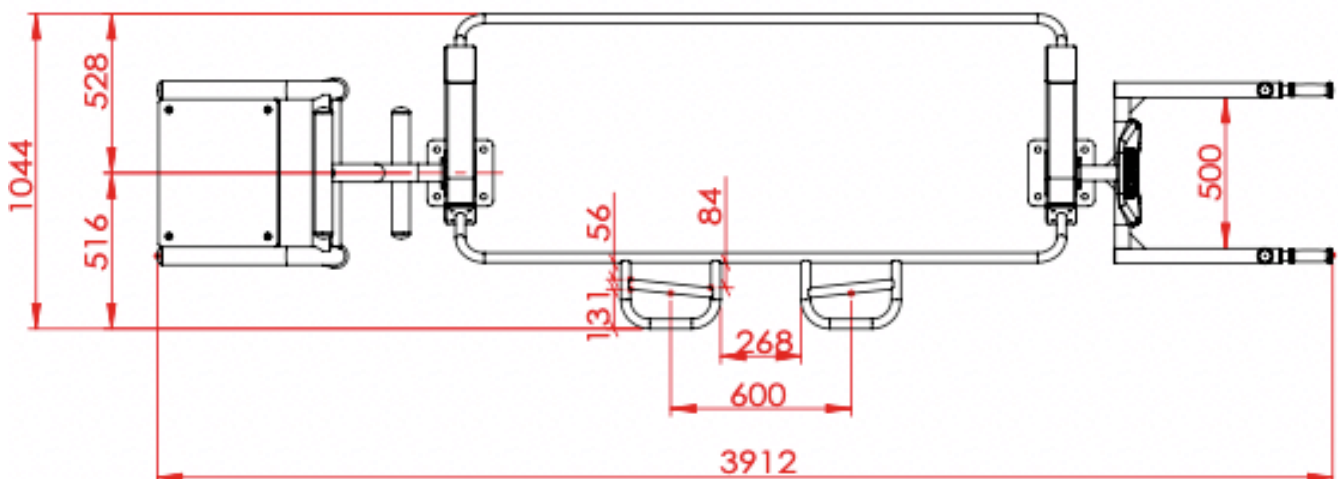
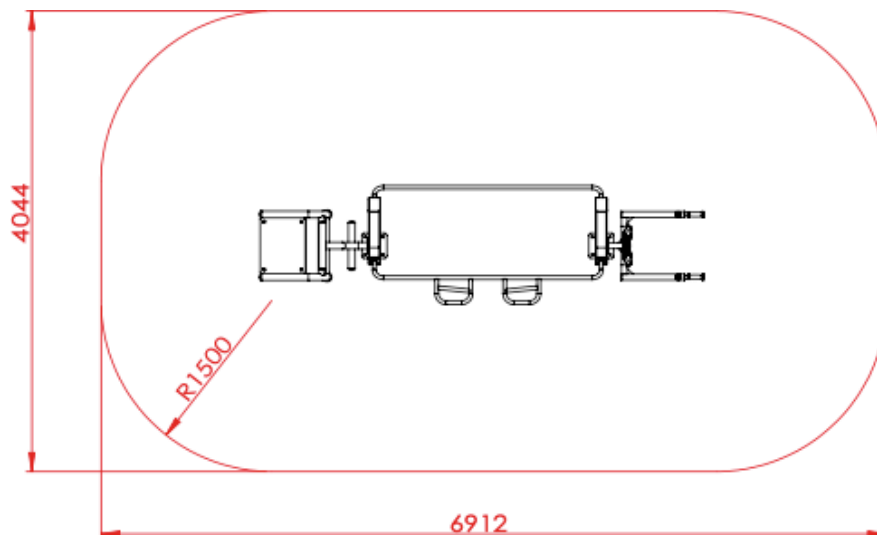
Cemento, rivestito e stabilizzato	Terreno naturale	Terreno erboso	Truciolini di legno*	Ghiaia*	Sabbia*	Pavimento morbido*	Lastra ammortizzante*	Erba sintetica*
✗	✓	✓	✓	✓	✓	✓	✓	✓

Età minima: 14 anni
Altezza minima: 1,40 m

*Secondo la Norma EN 16620

Spazio necessario: 28 m²

Quest'area deve essere libera da qualsiasi ostacolo (NORMA EN16630)



ATTREZZATURA NECESSARIA



Piccolo scavatore o pala



Piccone



Livello



Corda



Chiave pentagonale



Asse di legno



2 a 3

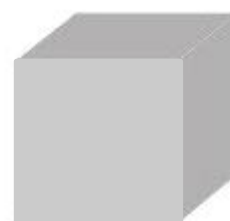


metro



Betoniera o impastatrice

Dosaggio calcestruzzo:
 350kg/m^3



Volume
minimo di
calcestruzzo
necessario

SUPERFICIE LIBERA



Minimo 1.50m



Minimo 1.50m



Strutture varie
(marciapiedi, fontane, ...)

Spazio minimo richiesto tra attrezzi e/o strutture varie secondo la norma EN 16630

ATTENZIONE: Il mancato rispetto delle istruzioni per l'installazione e la manutenzione degli attrezzi DAMA Pro comporta la perdita delle garanzie ad esse correlate.

Inoltre, il regolamento impone il responsabile dell'attrezzatura:

-Di vietare l'accesso alle attrezzature fino a quando la loro installazione non è conclusa e sicura, oppure in caso di manutenzione o difetto riscontrato.

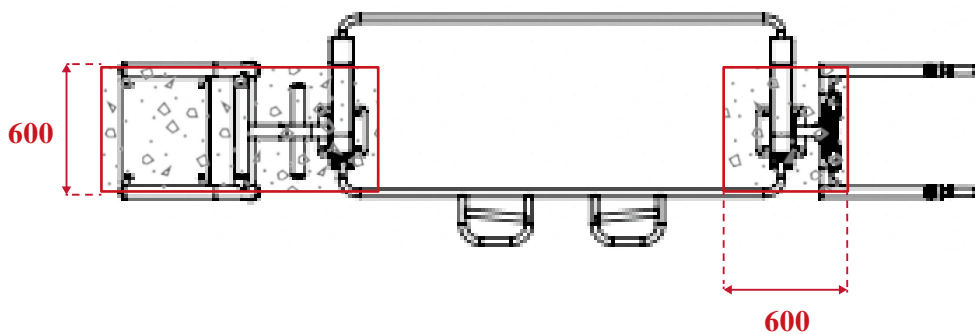
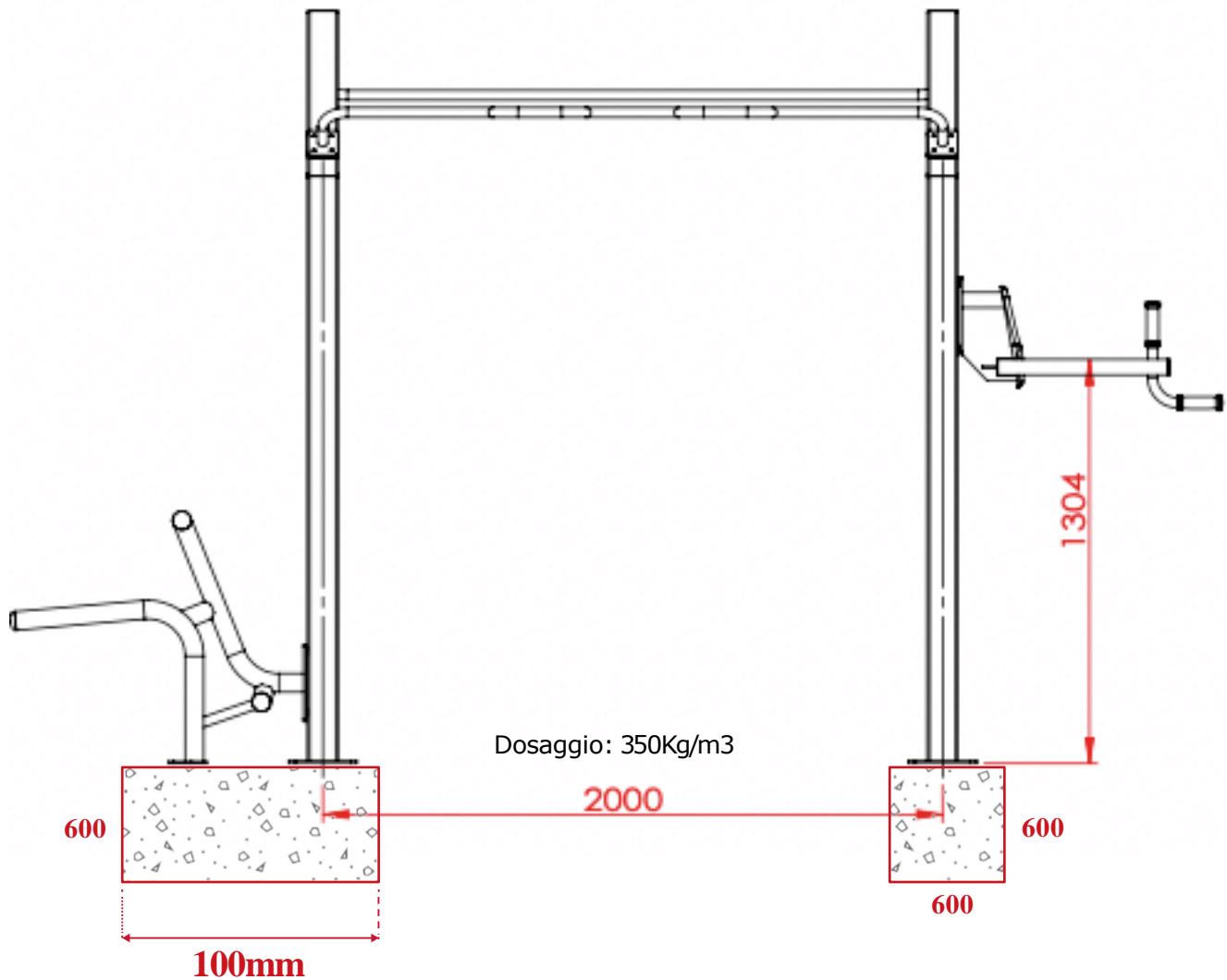
-Di assicurare il corretto funzionamento e la stabilità dell'attrezzatura mediante verifiche periodiche definite dalla nostra lista di controllo.

Le dimensioni sono fornite a titolo puramente informativo e possono essere modificate.

PIANO DI FONDAZIONE (MODELLO STANDARD: DA TASSELLARE)

Natura del suolo:

Gli attrezzi sportivi DAMA Pro devono essere posizionate su un terreno piatto e stabile. La finitura del suolo è definita dalla norma EN16630:2015.



Fondazioni su una piattaforma in calcestruzzo esistente o su plinti di calcestruzzo.

La piattaforma in calcestruzzo deve essere in buone condizioni, liscia, armata, spessa almeno 12 cm e deve coprire l'intera area d'impatto della struttura (vedere pagina 1).

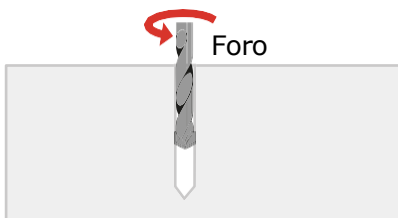
Il calcestruzzo deve essere dosato a 350KG/M3, la superficie deve essere piana per accogliere la piastra e i tasselli di espansione.

In ogni caso, FREETNESS non può essere ritenuta responsabile di un problema legato al supporto esistente e l'operatore deve assicurarsi che sia possibile utilizzare una soletta di cemento esistente.

A seconda dell'apparecchiatura e dei vincoli del sito, i tappi possono essere forniti da FREETNESS o dall'acquirente/installatore (ad es. sigillante chimico).

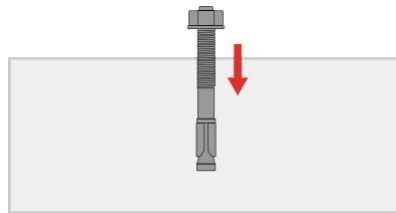
Fase 1

Forare la lastra con una punta da trapano per cemento 18 mm di diametro per 10,5 cm profondità.



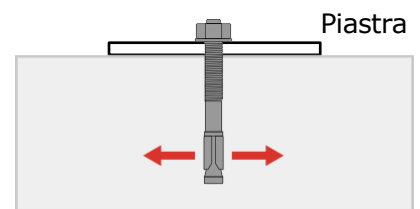
Fase 2

Inserire il tassello ad espansione nel foro lasciando sulla filettatura uno spazio sufficiente per lo spazio della piastra (misurare prima se necessario).



Fase 3

Rimuovere il dado e la rondella. Posizionare la piastra del dispositivo e serrare sufficientemente il dado. **Ogni montante richiede 4 tasselli.**



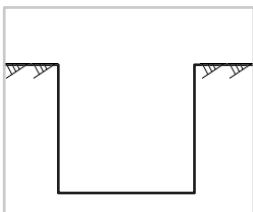
Chiedere quindi il coperchio in acciaio inox in modo che i tasselli non siano mai visibili.

PIANO DI FONDAZIONE OPZIONALE: CON PALI ANNEGATI



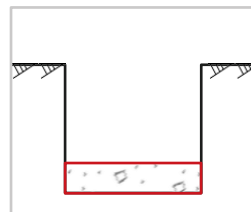
: CEMENTO 350KG/m3

Fase 1



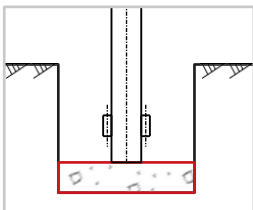
Scavare le buche delle colonne conformemente alla natura del suolo. Per un terreno classico, le dimensioni indicate sul piano sono sufficienti.

Fase 2



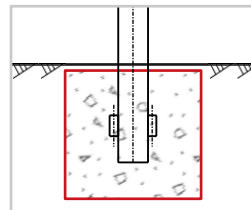
Versare il calcestruzzo dosato a 350 chili su 10 cm per solidificare il fondo. Per una finitura migliore, porre degli assi attorno alla buca.

Fase 3



Posizionare le colonne uno ad uno nelle buche mentre si assemblano.

Fase 4

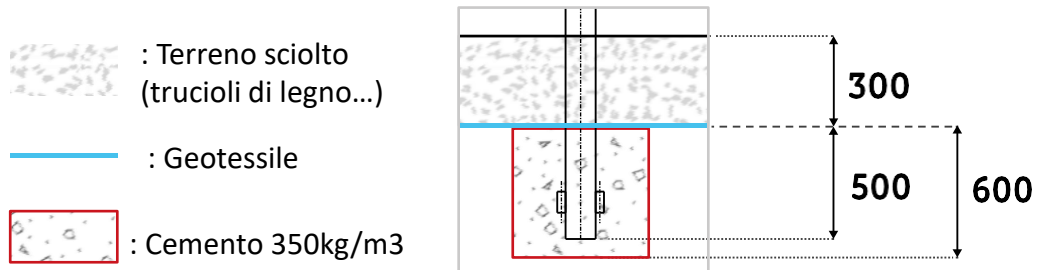


Versare il calcestruzzo dosato a 350 chili fino a livello 0 o -5cm per evitare che i blocchi di cemento siano visibili.

ALTRE FONDAZIONI POSSIBILI (OPZIONI)

Se si desidera optare per una particolare finitura del pavimento (trucioli di legno, sabbia, vassoi di ghiaia, ecc. o fissaggio su una piastra o su una lastra di cemento esistente), le quantità e le modalità di installazione saranno diverse. Attenzione, è essenziale per questo deve essere chiaramente specificato prima di qualsiasi ordine materiale.

1 / FONDAZIONI PER FINITURA CON (TRUCIOLI DI LEGNO, GHIAIA, SABBIA)



MONTAGGIO STRUTTURA

La struttura si monta semplicemente avvitando i dadi negli inserti saldati sui montanti, come indicato nello schema a fianco.



ASSETTO DI MANUTENZIONE



PULIZIA

Per pulire gli attrezzi non utilizzare prodotti diversi dall'acqua insaponata.



UTILIZZO

L'utilizzo dell'attrezzatura è di esclusiva responsabilità degli utenti, pertanto è essenziale che i pannelli, contenenti le avvertenze e le istruzioni da applicare su ciascun attrezzo, siano perfettamente leggibili dall'utente.

Promemoria: L'apparecchiatura è accessibile a tutti purchè siano alti almeno 1,40 m.

Gli attrezzi devono essere utilizzate esclusivamente in base ai movimenti per i quali sono progettati (come indicato nei pannelli). Qualsiasi altro uso improprio è proibito e comporterà l'annullamento delle garanzie.



RODAGGIO

Durante le prime settimane di utilizzo controllare regolarmente i vari serraggi dell'attrezzo.



CONTROLLO

Utilizzare la griglia di controllo (ultima pagina) fornita con ciascun attrezzo per garantire un buon montaggio e una reattività ottimale in caso di anomalia.



RICAMBI

Tutti i ricambi devono essere conformi alle specifiche del produttore.



ORIFICIO DI DRENAGGIO

Se necessario, controllare frequentemente che le porte di drenaggio rimangano prive di ostruzioni.

GRIGLIA DI CONTROLLO PERIODICO DEGLI ATTREZZI

Attrezzo controllato: **FULL BODY SD**

Nome del controllore		data	data	data	data	data	data
frequenza	Punti di controllo	✓	✗	✓	✗	✓	✗
settimanale	Controllo visivo della struttura						
	Pulizia area di sicurezza						
	Esame visivo della superficie						
	vandalismo						
Trimestrale (riprendere anche i punti di controllo settimanali)	Stabilità del modulo						
	fondazione						
	Parti mancanti						
	Parti rotte						
	Usura del pannello d'informazione						
	muffa						
	fondazioni						
	Spigoli vivi						
	Crepe, fessure						
	Assenza di gioco						
Annuale (riprendere tutti i punti di controllo)	Viti e bulloni						
	corrosione						
	Stato dei cuscinetti						
	Sicurezza nell'insieme						
OSSERVAZIONI							