



## SCHEDA TECNICA

# ABDO DOPPIO SD

www.damapro.fr  
05.24.84.77.27  
contact@damapro.fr



Altezza di caduta libera: 100 cm

Altezza di caduta libera ritenuta per la finitura del pavimento: 100 cm

Requisiti per la finitura del suolo:

Cemento,  
rivestito e  
stabilizzato



Terreno  
naturale



Terreno  
erboso



Truciol  
di legno\*



Ghiaia\*



Sabbia\*



Pavimento  
morbido\*



Lastra  
ammortizzante\*



Erba  
sintetica\*



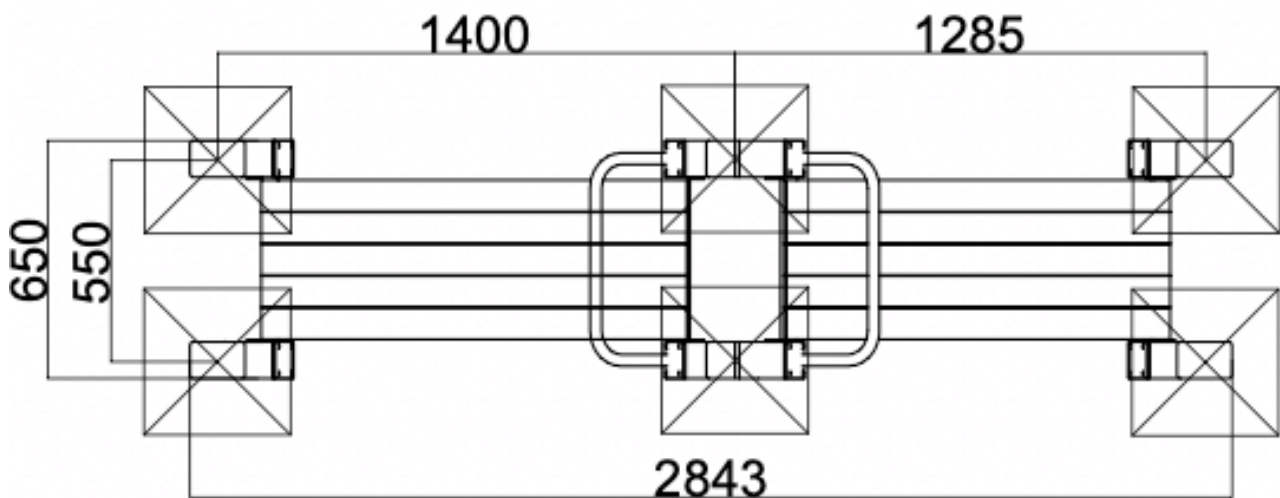
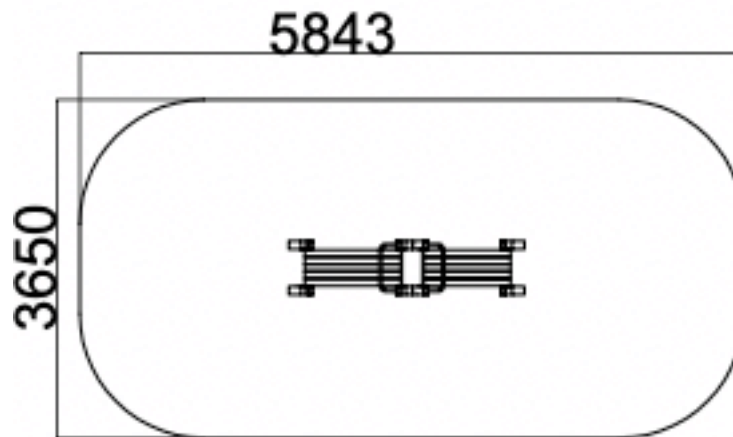
Età minima: 14 anni

Altezza minima: 1,40 m

\*Secondo la Norma EN 16620

## Spazio necessario: 22 m<sup>2</sup>

Quest'area deve essere libera da qualsiasi ostacolo (NORMA EN16630)



## ATTREZZATURA NECESSARIA



Piccolo scavatore o pala



Piccone



Livello



Corda



Chiave pentagonale



Asse di legno



2 a 3



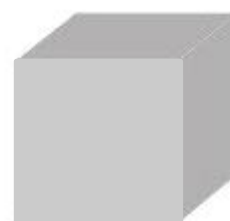
metro



Betoniera o impastatrice



Dosaggio calcestruzzo:  
 $350\text{kg}/\text{m}^3$



Volume  
minimo di  
calcestruzzo  
necessario

## SUPERFICIE LIBERA



Minimo 1.50m



Minimo 1.50m



Strutture varie  
(marciapiedi, fontane, ...)

Spazio minimo richiesto tra attrezzi e/o strutture varie secondo la norma EN 16630

**ATTENZIONE:** Il mancato rispetto delle istruzioni per l'installazione e la manutenzione degli attrezzi DAMA Pro comporta la perdita delle garanzie ad esse correlate.

**Inoltre, il regolamento impone il responsabile dell'attrezzatura:**

-Di vietare l'accesso alle attrezzature fino a quando la loro installazione non è conclusa e sicura, oppure in caso di manutenzione o difetto riscontrato.

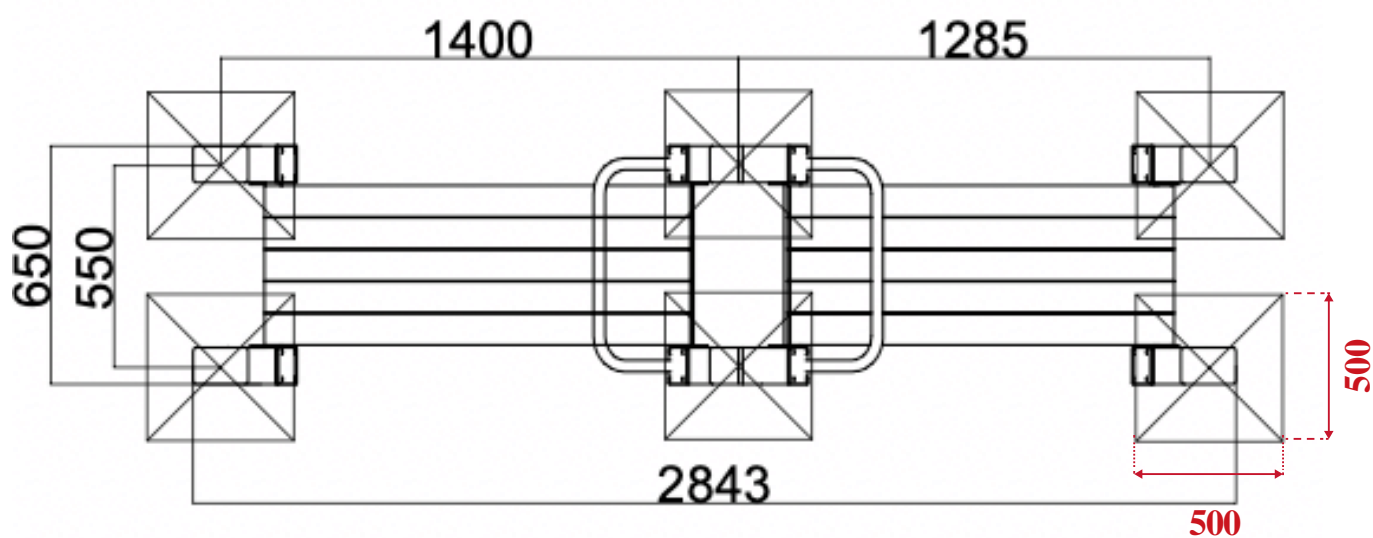
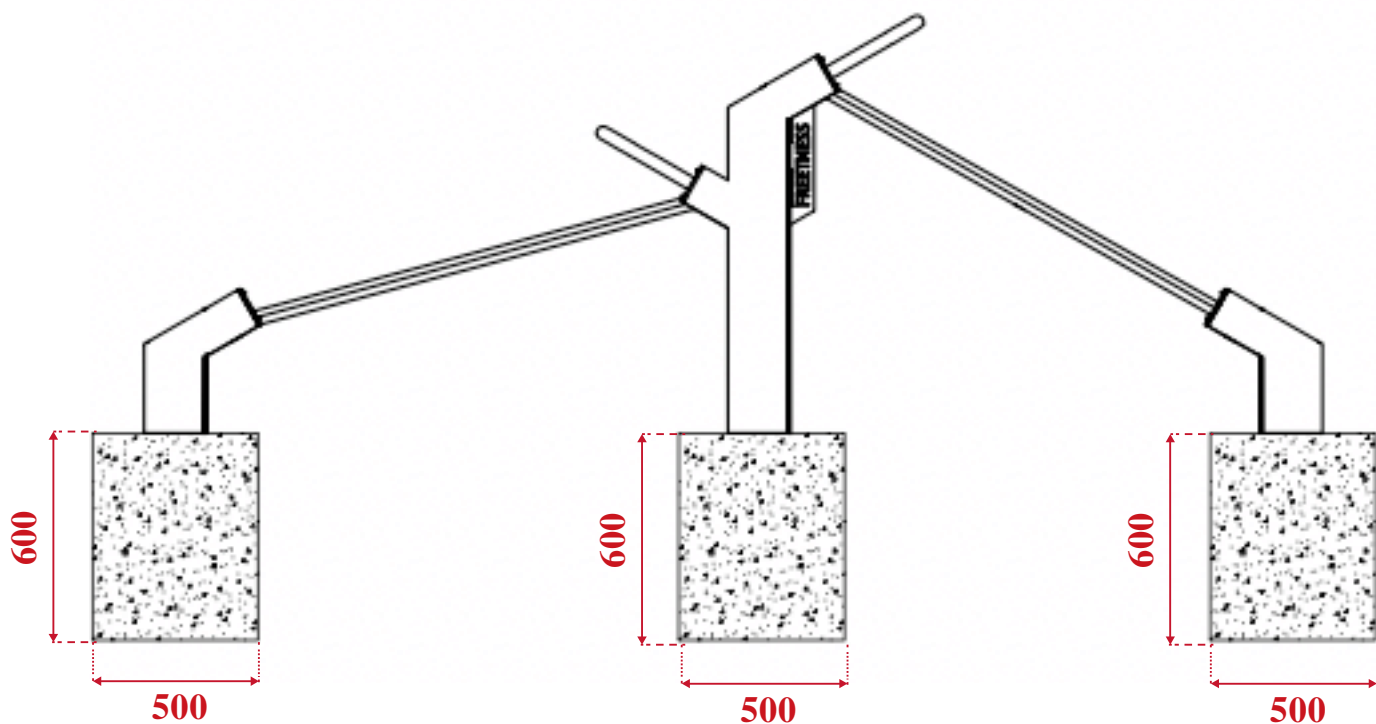
-Di assicurare il corretto funzionamento e la stabilità dell'attrezzatura mediante verifiche periodiche definite dalla nostra lista di controllo.

Le dimensioni sono fornite a titolo puramente informativo e possono essere modificate.

# PIANO DI FONDAZIONE (MODELLO STANDARD: DA TASSELLARE)

## Natura del suolo:

Gli attrezzi sportivi DAMA Pro devono essere posizionate su un terreno piatto e stabile. La finitura del suolo è definita dalla norma EN16630:2015.



## Fondazioni su una piattaforma in calcestruzzo esistente o su plinti di calcestruzzo.

La piattaforma in calcestruzzo deve essere in buone condizioni, liscia, armata, spessa almeno 12 cm e deve coprire l'intera area d'impatto della struttura (vedere pagina 1).

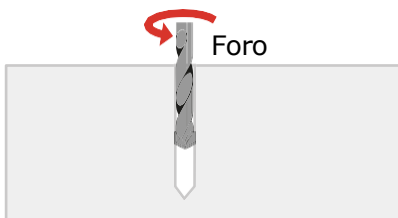
Il calcestruzzo deve essere dosato a 350KG/M3, la superficie deve essere piana per accogliere la piastra e i tasselli di espansione.

In ogni caso, FREETNESS non può essere ritenuta responsabile di un problema legato al supporto esistente e l'operatore deve assicurarsi che sia possibile utilizzare una soletta di cemento esistente.

A seconda dell'apparecchiatura e dei vincoli del sito, i tappi possono essere forniti da FREETNESS o dall'acquirente/installatore (ad es. sigillante chimico).

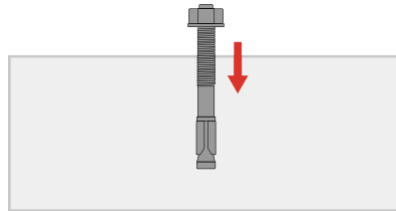
### Fase 1

Forare la lastra con una punta da trapano per cemento 18 mm di diametro per 10,5 cm profondità.



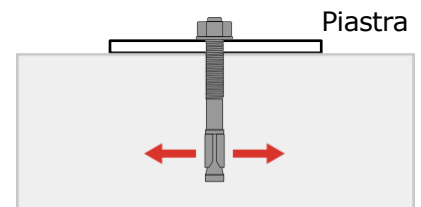
### Fase 2

Inserire il tassello ad espansione nel foro lasciando sulla filettatura uno spazio sufficiente per lo spazio della piastra (misurare prima se necessario).



### Fase 3

Rimuovere il dado e la rondella. Posizionare la piastra del dispositivo e serrare sufficientemente il dado. **Ogni montante richiede 4 tasselli.**



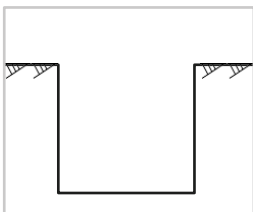
Chiedere quindi il coperchio in acciaio inox in modo che i tasselli non siano mai visibili.

## PIANO DI FONDAZIONE OPZIONALE: CON PALI ANNEGATI



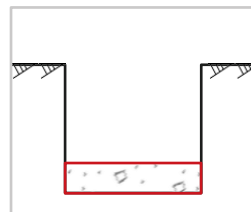
: CEMENTO 350KG/m3

### Fase 1



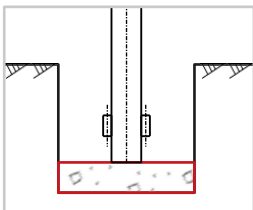
Scavare le buche delle colonne conformemente alla natura del suolo. Per un terreno classico, le dimensioni indicate sul piano sono sufficienti.

### Fase 2



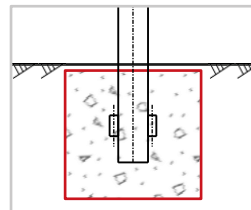
Versare il calcestruzzo dosato a 350 chili su 10 cm per solidificare il fondo. Per una finitura migliore, porre degli assi attorno alla buca.

### Fase 3



Posizionare le colonne uno ad uno nelle buche mentre si assemblano.

### Fase 4

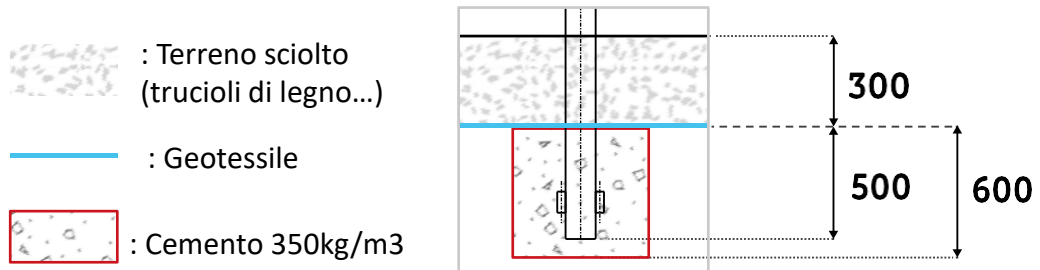


Versare il calcestruzzo dosato a 350 chili fino a livello 0 o -5cm per evitare che i blocchi di cemento siano visibili.

## ALTRE FONDAZIONI POSSIBILI (OPZIONI)

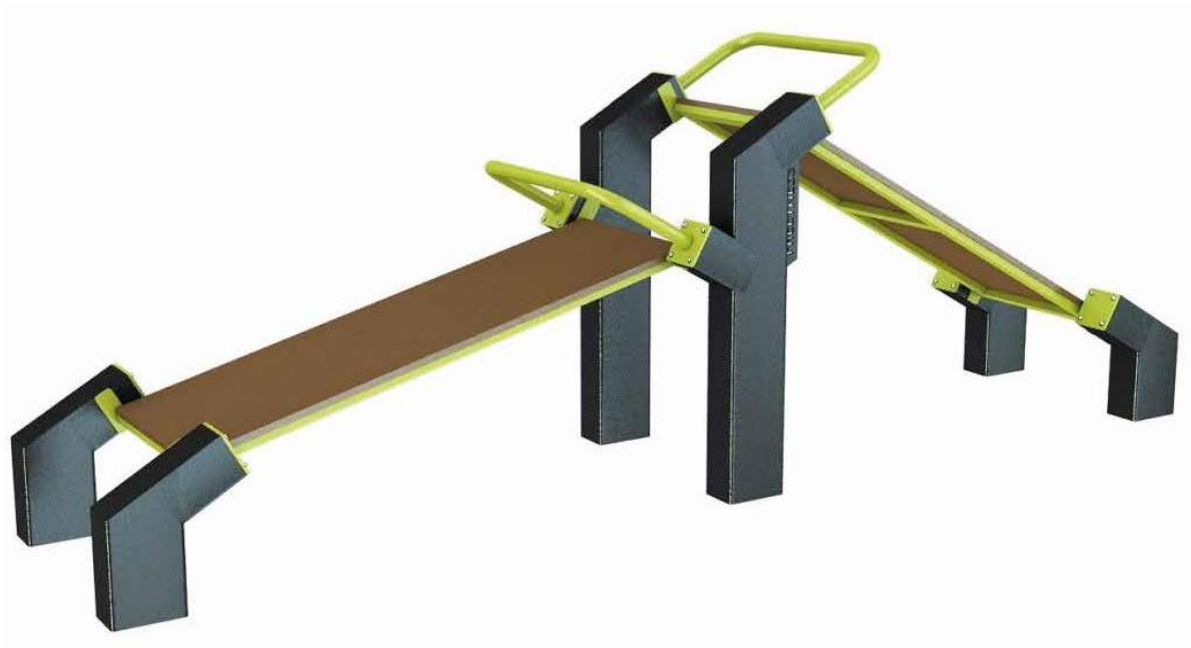
Se si desidera optare per una particolare finitura del pavimento (trucioli di legno, sabbia, vassoi di ghiaia, ecc. o fissaggio su una piastra o su una lastra di cemento esistente), le quantità e le modalità di installazione saranno diverse. Attenzione, è essenziale per questo deve essere chiaramente specificato prima di qualsiasi ordine materiale.

### 1 / FONDAZIONI PER FINITURA CON ( TRUCIOLI DI LEGNO, GHIAIA, SABBIA)



## MONTAGGIO STRUTTURA

La struttura si monta semplicemente avvitando i dadi negli inserti saldati sui montanti, come indicato nello schema a fianco.



# ASSETTO DI MANUTENZIONE



## PULIZIA

Per pulire gli attrezzi non utilizzare prodotti diversi dall'acqua insaponata.



## UTILIZZO

L'utilizzo dell'attrezzatura è di esclusiva responsabilità degli utenti, pertanto è essenziale che i pannelli, contenenti le avvertenze e le istruzioni da applicare su ciascun attrezzo, siano perfettamente leggibili dall'utente.

Promemoria: L'apparecchiatura è accessibile a tutti purchè siano alti almeno 1,40 m.

Gli attrezzi devono essere utilizzate esclusivamente in base ai movimenti per i quali sono progettati (come indicato nei pannelli). Qualsiasi altro uso improprio è proibito e comporterà l'annullamento delle garanzie.



## RODAGGIO

Durante le prime settimane di utilizzo controllare regolarmente i vari serraggi dell'attrezzo.



## CONTROLLO

Utilizzare la griglia di controllo (ultima pagina ) fornita con ciascun attrezzo per garantire un buon montaggio e una reattività ottimale in caso di anomalia.



## RICAMBI

Tutti i ricambi devono essere conformi alle specifiche del produttore.



## ORIFICIO DI DRENAGGIO

Se necessario, controllare frequentemente che le porte di drenaggio rimangano prive di ostruzioni.

# GRIGLIA DI CONTROLLO PERIODICO DEGLI ATTREZZI

Attrezzo controllato: **ABDO DOPPIO SD**

Nome del controllore		data	data	data	data	data	data
frequenza	Punti di controllo	✓	✗	✓	✗	✓	✗
settimanale	Controllo visivo della struttura						
	Pulizia area di sicurezza						
	Esame visivo della superficie						
	vandalismo						
Trimestrale (riprendere anche i punti di controllo settimanali)	Stabilità del modulo						
	fondazione						
	Parti mancanti						
	Parti rotte						
	Usura del pannello d'informazione						
	muffa						
	fondazioni						
	Spigoli vivi						
	Crepe, fessure						
	Assenza di gioco						
	Viti e bulloni						
Annuale (riprendere tutti i punti di controllo)	corrosione						
	Stato dei cuscinetti						
	Sicurezza nell'insieme						
OSSERVAZIONI							